



Superior Clamping and Gripping



Productinformatie

Sokkelmontagesysteem holle sokkel SLH

SLH

Sokkelmontagesysteem holle sokkel

Modulair. Robuust. Flexibel.

SAS

Sokkels, hardverchromd, geschuurd

Toepassingsgebied

Voor de bouw van systeemmodules van SCHUNK Montageautomation, voor alle soorten constructies in schone of vuile omgevingen. De vele klemelementen maken verschillende combinaties van sokkels en steunplaten mogelijk.

Uw voordelen

Stalen sokkels voor een hoge stijfheid en trillingsvrije bewegingen

Nauwkeurige vorm- en positietolerantie voor een hoge nauwkeurigheid, zelfs met lange sokkels

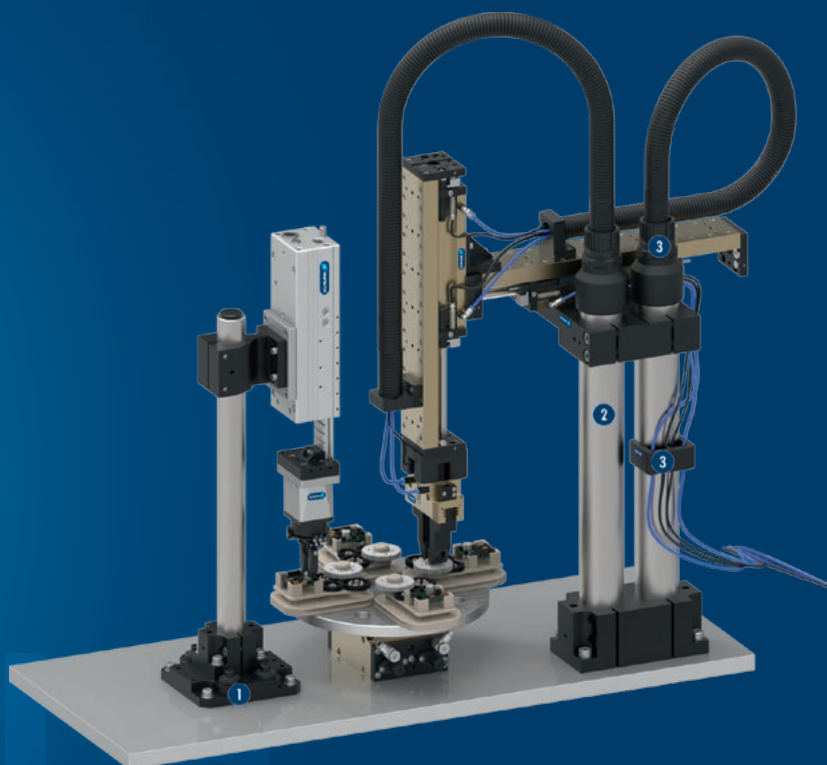
Verscheidene sokkeldiameters Voor minimale interferentiecontouren van het complete systeem



Opties en speciale informatie

Wij leveren voor uw montagetaken ook sokkels met aangepaste lengten. Neem hiervoor contact met ons op.

Toepassingsvoorbeeld



① VEH-afsteleenheid

② Systeem voor sokkelmontage

③ Mediageleiding

SCHUNK biedt nog meer ...

De volgende onderdelen verhogen de productiviteit van het product nog meer: de juiste legering voor de beste functionaliteit, flexibiliteit, betrouwbaarheid en gestuurde productie.



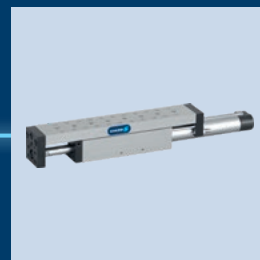
Pneumatische lineaire module LM



Pneumatische lineaire module KLM



Pneumatische lineaire module CLM



Elektrische lineaire module ELM

① Meer informatie over deze producten vindt u op de volgende productpagina's of op schunk.com.

SLH 20

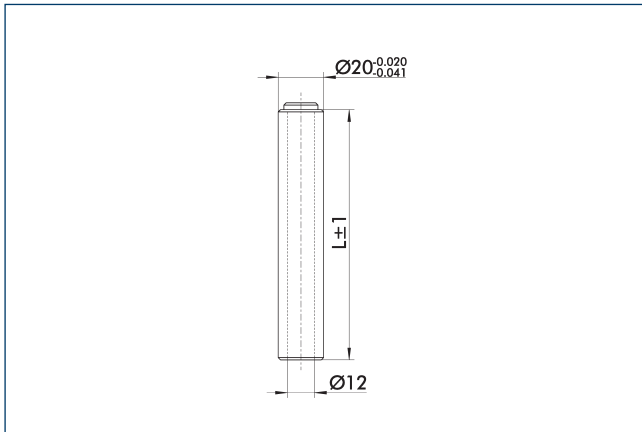
Sokkelmontagesysteem holle sokkel



Technische gegevens

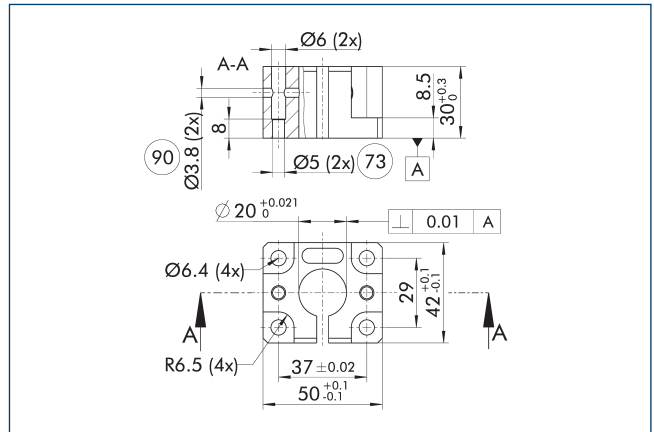
Beschrijving	ID	Materiaal	Lengte [mm]	Sokkeldiameter [mm]
SLH 20-0100	0313620	Staal	100	20
SLH 20-0110	0313621	Staal	110	20
SLH 20-0120	0313622	Staal	120	20
SLH 20-0130	0313623	Staal	130	20
SLH 20-0140	0313624	Staal	140	20
SLH 20-0150	0313625	Staal	150	20
SLH 20-0160	0313626	Staal	160	20
SLH 20-0170	0313627	Staal	170	20
SLH 20-0180	0313628	Staal	180	20
SLH 20-0190	0313629	Staal	190	20
SLH 20-0200	0313630	Staal	200	20
SLH 20-0210	0313631	Staal	210	20
SLH 20-0220	0313632	Staal	220	20
SLH 20-0230	0313633	Staal	230	20
SLH 20-0240	0313634	Staal	240	20
SLH 20-0250	0313635	Staal	250	20
SLH 20-0260	0313636	Staal	260	20
SLH 20-0270	0313637	Staal	270	20
SLH 20-0280	0313638	Staal	280	20
SLH 20-0290	0313639	Staal	290	20
SLH 20-0300	0313640	Staal	300	20
SLH 20-0310	0313641	Staal	310	20
SLH 20-0320	0313642	Staal	320	20
SLH 20-0330	0313643	Staal	330	20
SLH 20-0340	0313644	Staal	340	20
SLH 20-0350	0313645	Staal	350	20
SLH 20-0360	0313646	Staal	360	20
SLH 20-0370	0313647	Staal	370	20
SLH 20-0380	0313648	Staal	380	20
SLH 20-0390	0313649	Staal	390	20
SLH 20-0400	0313650	Staal	400	20
SLH 20-0410	0313651	Staal	410	20
SLH 20-0420	0313652	Staal	420	20
SLH 20-0430	0313653	Staal	430	20
SLH 20-0440	0313654	Staal	440	20
SLH 20-0450	0313655	Staal	450	20
SLH 20-0460	0313656	Staal	460	20
SLH 20-0470	0313657	Staal	470	20
SLH 20-0480	0313658	Staal	480	20
SLH 20-0490	0313659	Staal	490	20
SLH 20-0500	0313660	Staal	500	20

Holle sokkel, SLH



De holle sokkels SLH kunnen ook in klantspecifieke lengten worden besteld.

Enkele sokkel, SOE 20

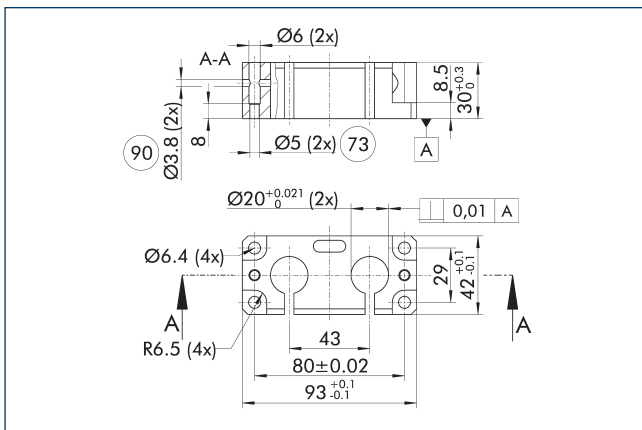


73 Geschikt voor centreerpennen 90 Hulpgat voor het centreren van de sokkel

Bevestigingsbasis voor de sokkels

Beschrijving	ID	Sokkeldiameter [mm]	Materiaal
Sokkelmontagesysteem basissokkel			
SOE 20	0313611	20	Aluminium

Dubbele sokkel SOD 20

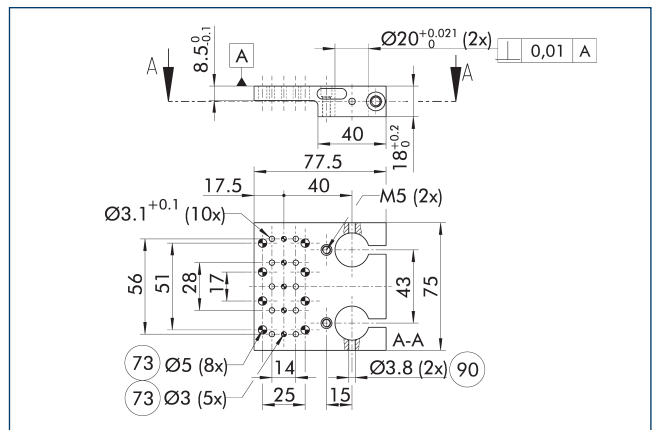


73 Geschikt voor centreerpennen 90 Hulpgat voor het centreren van de sokkel

Bevestigingsbasis voor de sokkels

Beschrijving	ID	Sokkeldiameter [mm]	Materiaal
Sokkelmontagesysteem basissokkel			
SOD 20	0313612	20	Aluminium

Dubbele montageplaat, horizontaal APDH 20



73 Geschikt voor centreerpennen 90 Hulpgat voor het centreren van de sokkel

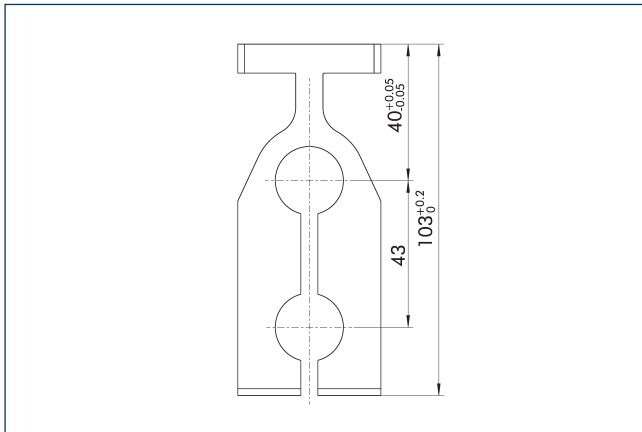
Montageplaat voor horizontale aansluiting van verschillende modules of aangepaste montages op het sokkelmontagesysteem.

Beschrijving	ID	Sokkeldiameter [mm]	Materiaal
Montageplaat voor sokkelmontagesysteem			
APDH 20	0313614	20	Aluminium

SLH 20

Sokkelmontagesysteem holle sokkel

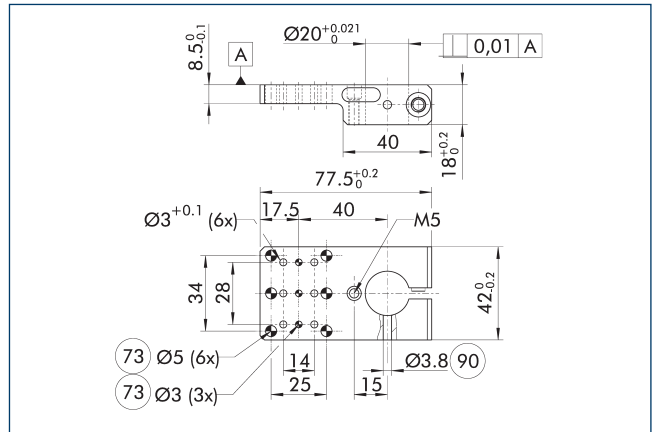
Dubbele montageplaat, verticaal APDV 20



Montageplaat voor verticale aansluiting van verschillende modules of aangepaste montages op het sokkelmontagesysteem.

Beschrijving	ID	Sokkeldiameter	Materiaal
		[mm]	
Montageplaat voor sokkelmontagesysteem			
APDV 20	0313616	20	Aluminium

Enkele montageplaat, horizontaal, APEH 20

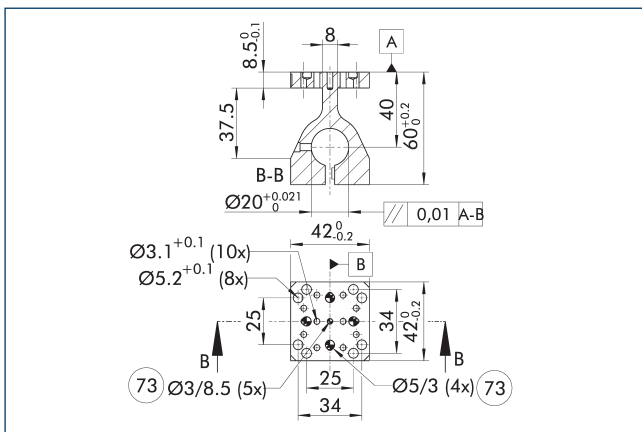


73 Geschikt voor centreerpennen 90 Hulpgat voor het centreren van de sokkel

Montageplaat voor horizontale aansluiting van verschillende modules of aangepaste montages op het sokkelmontagesysteem.

Beschrijving	ID	Sokkeldiameter	Materiaal
		[mm]	
Montageplaat voor sokkelmontagesysteem			
APEH 20	0313613	20	Aluminium

Enkele montageplaat, verticaal, APEV 20

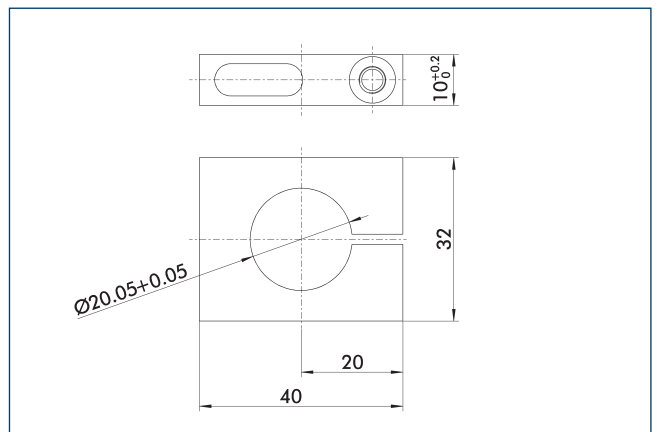


73 Geschikt voor centreerpennen

Montageplaat voor verticale aansluiting van verschillende modules of aangepaste montages op het sokkelmontagesysteem.

Beschrijving	ID	Sokkeldiameter	Materiaal
		[mm]	
Montageplaat voor sokkelmontagesysteem			
APEV 20	0313615	20	Aluminium

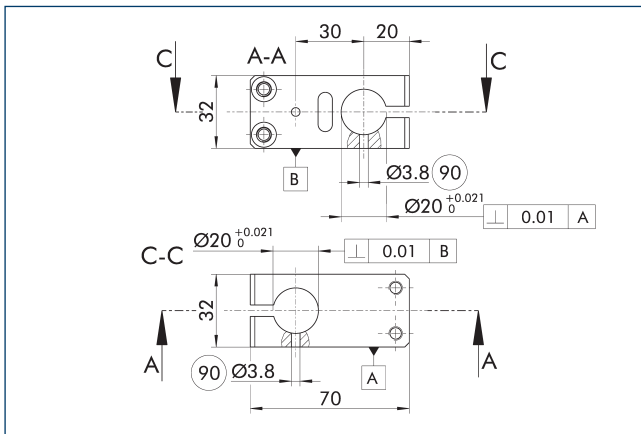
Instelring STR 20



Instelkraag voor de exacte positionering van structurele elementen.

Beschrijving	ID	Sokkeldiameter	Materiaal
		[mm]	
Sokkelmontagesysteem instelkraag			
STR 20	0313617	20	Aluminium

Kruisconnector KVB 20

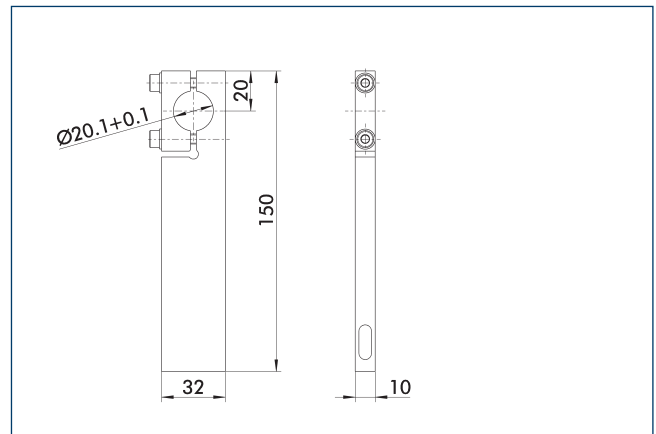


90 Hulpgat voor het centreren van de sokkel

Kruisconnector voor de implementatie van loodrechte verlengde varianten.

Beschrijving	ID	Sokkeldiameter [mm]	Materiaal
Sokkelmontagesysteem kruisconnector			
KVB 20	0313618	20	Aluminium

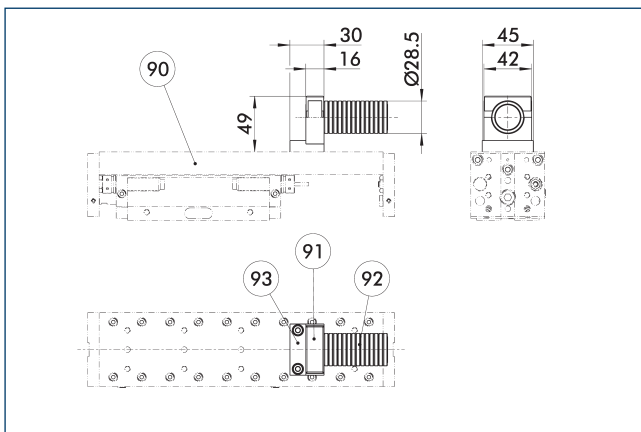
Montageplaat, MPL 20



Montageplaat voor de verlenging en ondersteuning van het sokkelmontagesysteem

Beschrijving	ID	Sokkeldiameter [mm]	Materiaal
Sokkelmontagesysteem montageplaten			
MPL 20	0313619	20	Aluminium

Mediaslangeleidermodule Ø 21

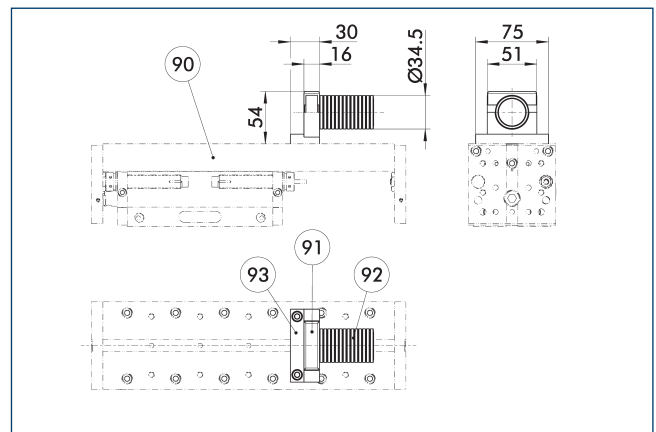


- 90 Lineaire module
- 91 Slangbevestiging MFB
- 92 MFS-slang
- 93 SPL-slangplaat

Mediagleider met rechtstreekse montage op de standaard SCHUNK-modules.

Beschrijving	ID	
Sokkelmontagesysteem mediadoorvoer		
MFB 21	0313676	
MFS 21	0313678	
SPL 50	0313692	

Mediaslangeleidermodule Ø 29



- 90 Lineaire module
- 91 Slangbevestiging MFB
- 92 MFS-slang
- 93 SPL-slangplaat

Mediagleider met rechtstreekse montage op de standaard SCHUNK-modules.

Beschrijving	ID	
Sokkelmontagesysteem mediadoorvoer		
MFB 29	0313677	
MFS 29	0313679	
SPL 200	0313693	

SLH 35

Sokkelmontagesysteem holle sokkel



Technische gegevens

Beschrijving	ID	Materiaal	Lengte [mm]	Sokkeldiameter [mm]
SLH 35-0100	0313800	Staal	100	35
SLH 35-0110	0313801	Staal	110	35
SLH 35-0120	0313802	Staal	120	35
SLH 35-0130	0313803	Staal	130	35
SLH 35-0140	0313804	Staal	140	35
SLH 35-0150	0313805	Staal	150	35
SLH 35-0160	0313806	Staal	160	35
SLH 35-0170	0313807	Staal	170	35
SLH 35-0180	0313808	Staal	180	35
SLH 35-0190	0313809	Staal	190	35
SLH 35-0200	0313810	Staal	200	35
SLH 35-0210	0313811	Staal	210	35
SLH 35-0220	0313812	Staal	220	35
SLH 35-0230	0313813	Staal	230	35
SLH 35-0240	0313814	Staal	240	35
SLH 35-0250	0313815	Staal	250	35
SLH 35-0260	0313816	Staal	260	35
SLH 35-0270	0313817	Staal	270	35
SLH 35-0280	0313818	Staal	280	35
SLH 35-0290	0313819	Staal	290	35
SLH 35-0300	0313820	Staal	300	35
SLH 35-0310	0313821	Staal	310	35
SLH 35-0320	0313822	Staal	320	35
SLH 35-0330	0313823	Staal	330	35
SLH 35-0340	0313824	Staal	340	35
SLH 35-0350	0313825	Staal	350	35
SLH 35-0360	0313826	Staal	360	35
SLH 35-0370	0313827	Staal	370	35
SLH 35-0380	0313828	Staal	380	35
SLH 35-0390	0313829	Staal	390	35
SLH 35-0400	0313830	Staal	400	35
SLH 35-0410	0313831	Staal	410	35
SLH 35-0420	0313832	Staal	420	35
SLH 35-0430	0313833	Staal	430	35
SLH 35-0440	0313834	Staal	440	35
SLH 35-0450	0313835	Staal	450	35
SLH 35-0460	0313836	Staal	460	35
SLH 35-0470	0313837	Staal	470	35
SLH 35-0480	0313838	Staal	480	35
SLH 35-0490	0313839	Staal	490	35
SLH 35-0500	0313840	Staal	500	35
SLH 35-0510	0313841	Staal	510	35
SLH 35-0520	0313842	Staal	520	35
SLH 35-0530	0313843	Staal	530	35

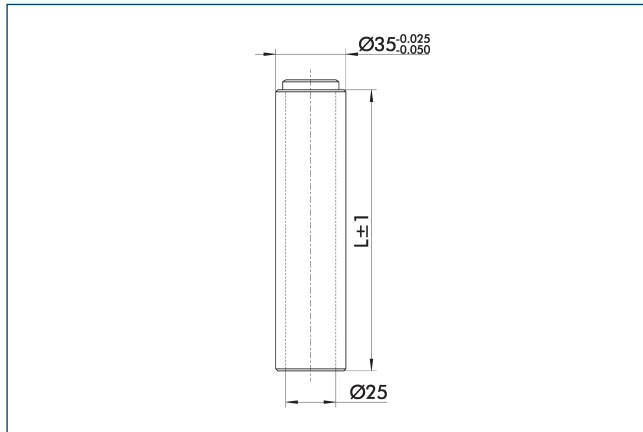
Technische gegevens

Beschrijving	ID	Materiaal	Lengte	Sokkeldiameter
SLH 35-0540	0313844	Staal	540	35
SLH 35-0550	0313845	Staal	550	35
SLH 35-0560	0313846	Staal	560	35
SLH 35-0570	0313847	Staal	570	35
SLH 35-0580	0313848	Staal	580	35
SLH 35-0590	0313849	Staal	590	35
SLH 35-0600	0313850	Staal	600	35
SLH 35-0610	0313851	Staal	610	35
SLH 35-0620	0313852	Staal	620	35
SLH 35-0630	0313853	Staal	630	35
SLH 35-0640	0313854	Staal	640	35
SLH 35-0650	0313855	Staal	650	35
SLH 35-0660	0313856	Staal	660	35
SLH 35-0670	0313857	Staal	670	35
SLH 35-0680	0313858	Staal	680	35
SLH 35-0690	0313859	Staal	690	35
SLH 35-0700	0313860	Staal	700	35
SLH 35-0710	0313861	Staal	710	35
SLH 35-0720	0313862	Staal	720	35
SLH 35-0730	0313863	Staal	730	35
SLH 35-0740	0313864	Staal	740	35
SLH 35-0750	0313865	Staal	750	35
SLH 35-0760	0313866	Staal	760	35
SLH 35-0770	0313867	Staal	770	35
SLH 35-0780	0313868	Staal	780	35
SLH 35-0790	0313869	Staal	790	35
SLH 35-0800	0313870	Staal	800	35
SLH 35-0810	0313871	Staal	810	35
SLH 35-0820	0313872	Staal	820	35
SLH 35-0830	0313873	Staal	830	35
SLH 35-0840	0313874	Staal	840	35
SLH 35-0850	0313875	Staal	850	35
SLH 35-0860	0313876	Staal	860	35
SLH 35-0870	0313877	Staal	870	35
SLH 35-0880	0313878	Staal	880	35
SLH 35-0890	0313879	Staal	890	35
SLH 35-0900	0313880	Staal	900	35
SLH 35-0910	0313881	Staal	910	35
SLH 35-0920	0313882	Staal	920	35
SLH 35-0930	0313883	Staal	930	35
SLH 35-0940	0313884	Staal	940	35
SLH 35-0950	0313885	Staal	950	35
SLH 35-0960	0313886	Staal	960	35
SLH 35-0970	0313887	Staal	970	35
SLH 35-0980	0313888	Staal	980	35
SLH 35-0990	0313889	Staal	990	35
SLH 35-1000	0313890	Staal	1000	35

SLH 35

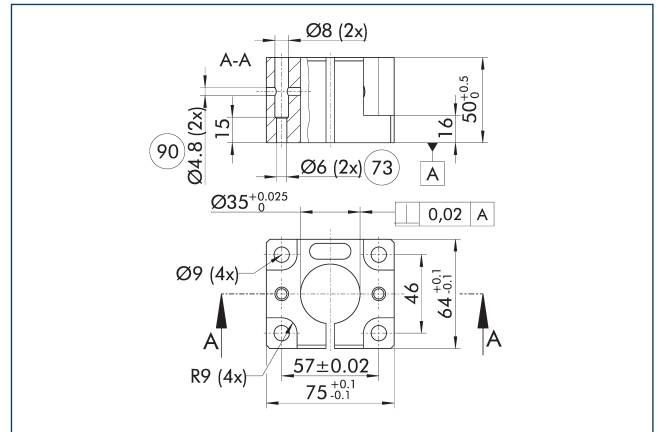
Sokkelmontagesysteem holle sokkel

Holle sokkel, SLH



De holle sokkels SLH kunnen ook in klantspecifieke lengten worden besteld.

Enkele sokkel, SOE 35

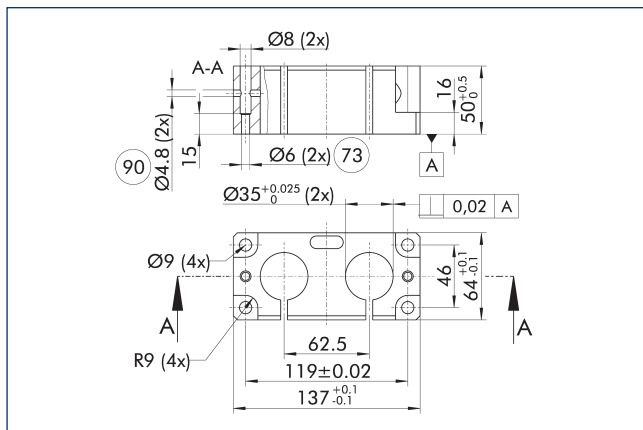


73 Geschikt voor centreerpennen 90 Hulpgat voor het centreren van de sokkel

Bevestigingsbasis voor de sokkels

Beschrijving	ID	Sokkeldiameter [mm]	Materiaal
Sokkelmontagesysteem basissokkel			
SOE 35	0313891	35	Aluminium

Dubbele sokkel SOD 35

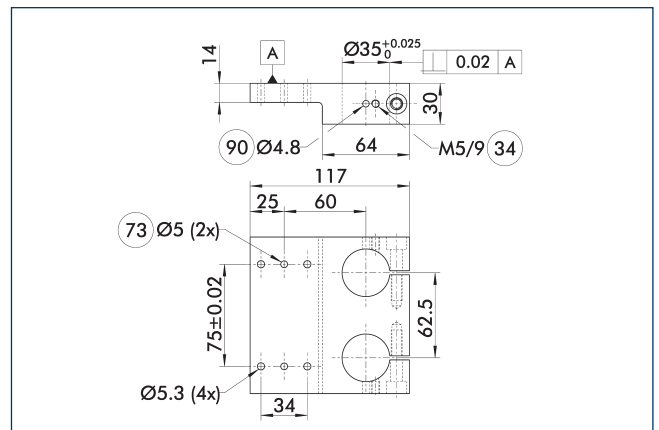


73 Geschikt voor centreerpennen 90 Hulpgat voor het centreren van de sokkel

Bevestigingsbasis voor de sokkels

Beschrijving	ID	Sokkeldiameter [mm]	Materiaal
Sokkelmontagesysteem basissokkel			
SOD 35	0313892	35	Aluminium

Dubbele montageplaat, horizontaal AMDH 35

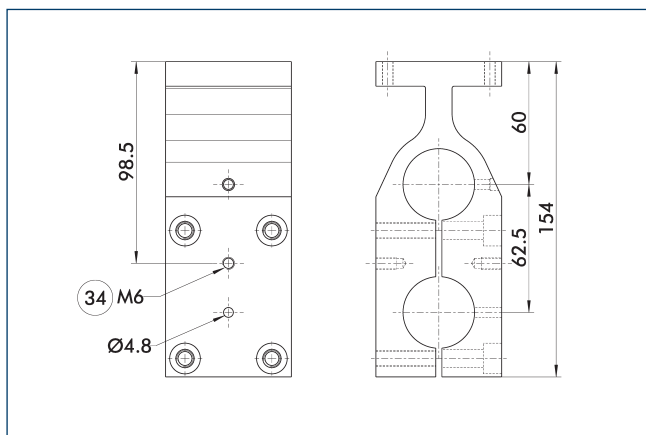


34 Aan beide zijden 90 Hulpgat voor het centreren van de sokkel
73 Geschikt voor centreerpennen

Montageplaat voor horizontale aansluiting van verschillende modules of aangepaste montages op het sokkelmontagesysteem.

Beschrijving	ID	Sokkeldiameter [mm]	Materiaal
Montageplaat voor sokkelmontagesysteem			
AMDH 35	0313688	35	Aluminium

Dubbele montageplaat, verticaal AMDV 35

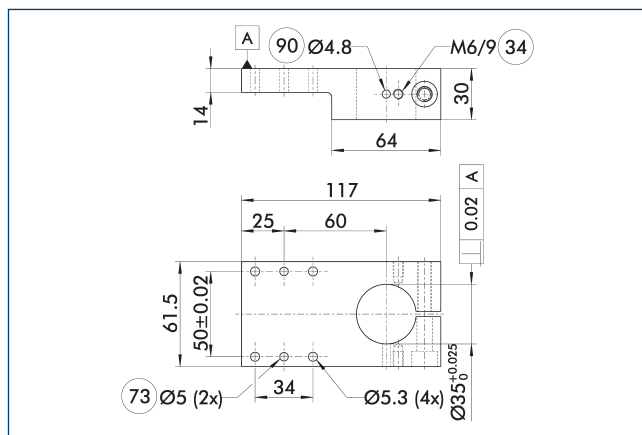


34 Aan beide zijden

Montageplaat voor verticale aansluiting van verschillende modules of aangepaste montages op het sokkelmontagesysteem.

Beschrijving	ID	Sokkeldiameter [mm]	Materiaal
Montageplaat voor sokkelmontagesysteem			
AMDV 35	0313690	35	Aluminium

Enkele montageplaat, horizontaal, AMEH 35



34 Aan beide zijden

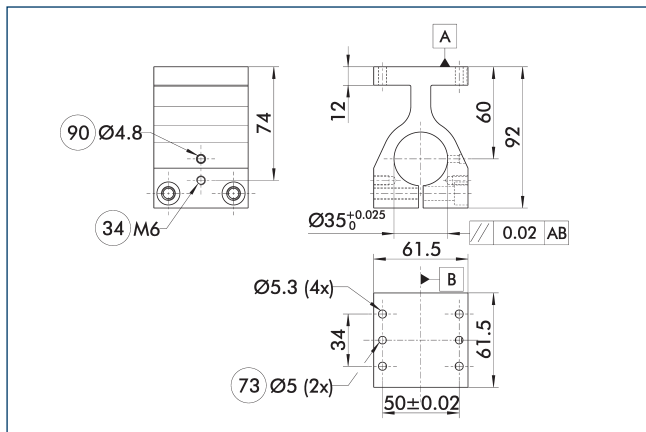
73 Geschikt voor centreerpennen

90 Hulpgat voor het centreren van de sokkel

Montageplaat voor horizontale aansluiting van verschillende modules of aangepaste montages op het sokkelmontagesysteem.

Beschrijving	ID	Sokkeldiameter [mm]	Materiaal
Montageplaat voor sokkelmontagesysteem			
AMEH 35	0313687	35	Aluminium

Enkele montageplaat, verticaal, AMEV 35



34 Aan beide zijden

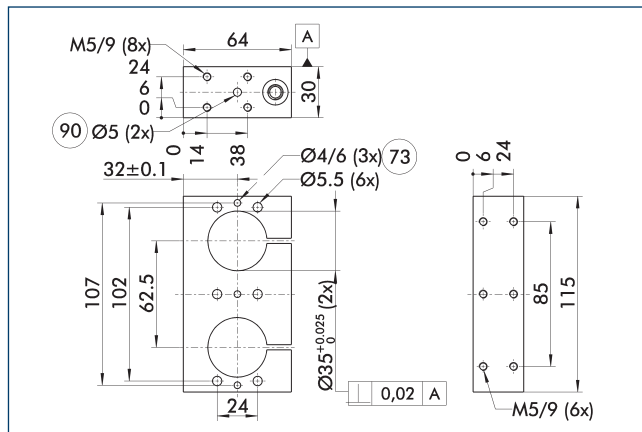
73 Geschikt voor centreerpennen

90 Hulpgat voor het centreren van de sokkel

Montageplaat voor horizontale aansluiting van verschillende modules of aangepaste montages op het sokkelmontagesysteem.

Beschrijving	ID	Sokkeldiameter [mm]	Materiaal
Montageplaat voor sokkelmontagesysteem			
AMEV 35	0313689	35	Aluminium

Dubbele montageplaat, horizontaal, APDA 35



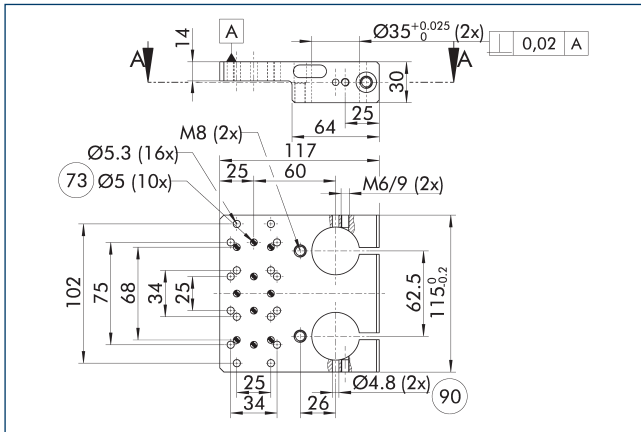
73 Geschikt voor centreerpennen

90 Hulpgat voor het centreren van de sokkel

Montageplaat voor axiale aansluiting van verschillende modules of aangepaste montages op het sokkelmontagesysteem.

Beschrijving	ID	Sokkeldiameter [mm]	Materiaal
Montageplaat voor sokkelmontagesysteem			
APDA 35	0313477	35	Aluminium

Dubbele montageplaat, horizontaal APDH 35

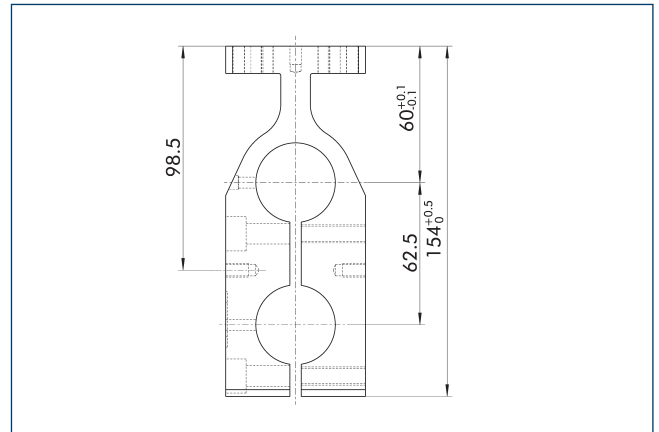


- 73 Geschikt voor centreerpennen 90 Hulpgat voor het centreren van de sokkel

Montageplaat voor horizontale aansluiting van verschillende modules of aangepaste montages op het sokkelmontagesysteem.

Beschrijving	ID	Sokkeldiameter [mm]	Materiaal
Montageplaat voor sokkelmontagesysteem			
APDH 35	0313894	35	Aluminium

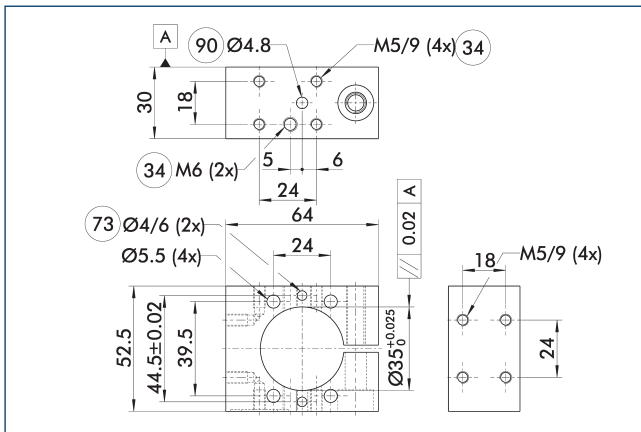
Dubbele montageplaat, verticaal APDV 35



Montageplaat voor verticale aansluiting van verschillende modules of aangepaste montages op het sokkelmontagesysteem.

Beschrijving	ID	Sokkeldiameter [mm]	Materiaal
Montageplaat voor sokkelmontagesysteem			
APDV 35	0313896	35	Aluminium

Enkele montageplaat, axiaal APEA 35

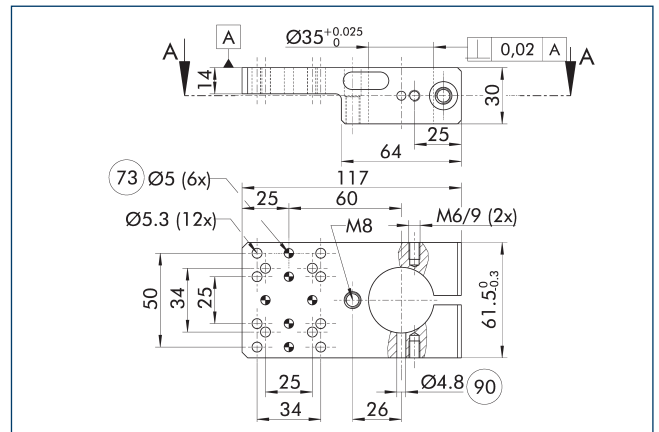


- 34 Aan beide zijden 90 Hulpgat voor het centreren van de sokkel
73 Geschikt voor centreerpennen

Montageplaat voor axiale aansluiting van verschillende modules of aangepaste montages op het sokkelmontagesysteem.

Beschrijving	ID	Sokkeldiameter [mm]	Materiaal
Montageplaat voor sokkelmontagesysteem			
APEA 35	0313686	35	Aluminium

Enkele montageplaat, horizontaal APEH 35

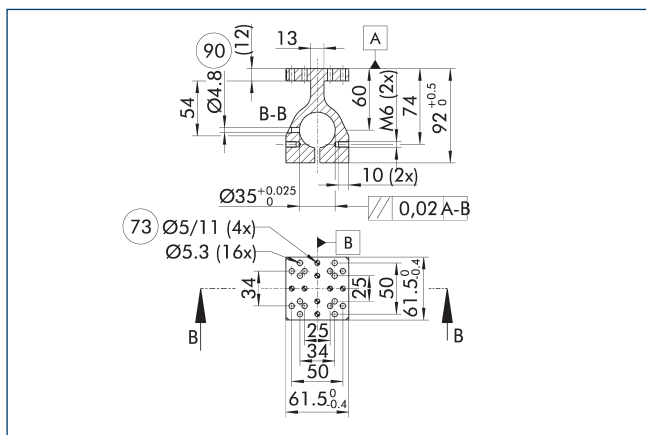


- 73 Geschikt voor centreerpennen 90 Hulpgat voor het centreren van de sokkel

Montageplaat voor horizontale aansluiting van verschillende modules of aangepaste montages op het sokkelmontagesysteem.

Beschrijving	ID	Sokkeldiameter [mm]	Materiaal
Montageplaat voor sokkelmontagesysteem			
APEH 35	0313893	35	Aluminium

Enkele montageplaat, verticaal, APEV 35

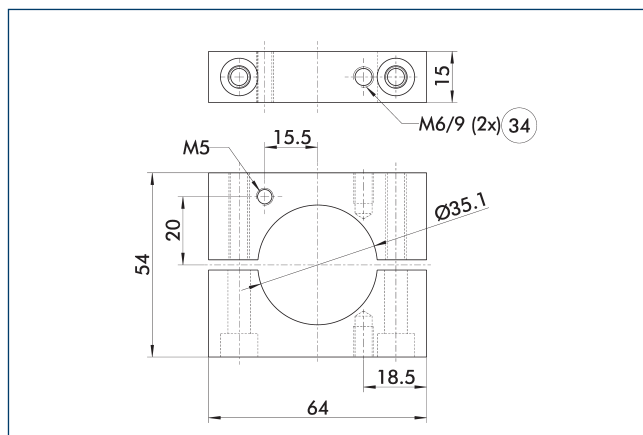


- 73 Geschikt voor centreerpennen
- 90 Hulpgat voor het centreren van de sokkel

Montageplaat voor verticale aansluiting van verschillende modules of aangepaste montages op het sokkelmontagesysteem.

Beschrijving	ID	Sokkeldiameter [mm]	Materiaal
Montageplaat voor sokkelmontagesysteem			
APEV 35	0313895	35	Aluminium

Instelring STG 35

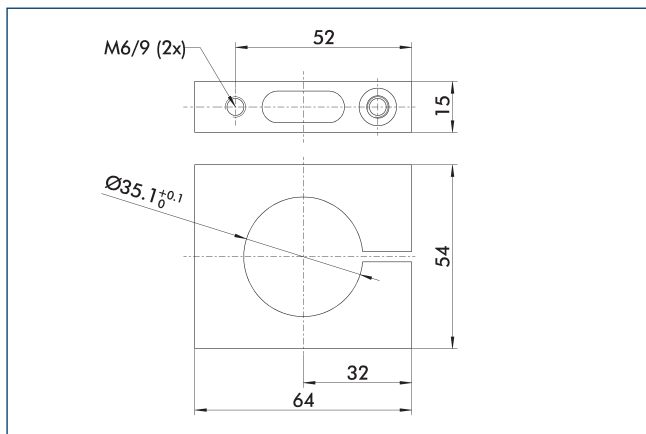


- 34 Aan beide zijden

Instelkraag voor de exacte positionering van structurele elementen.

Beschrijving	ID	Materiaal
Sokkelmontagesysteem instelkraag		
STG 35	0313691	Aluminium

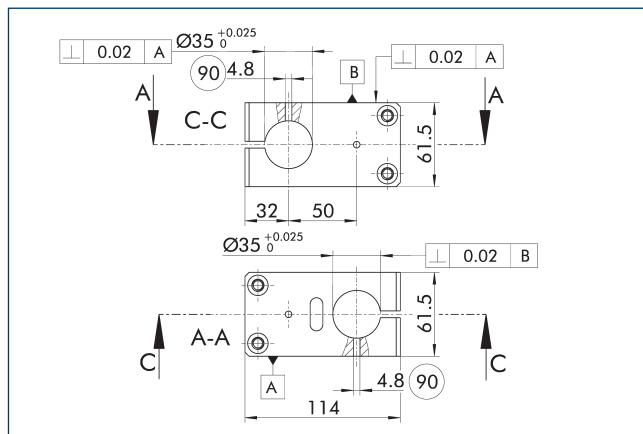
Instelring STR 35



Instelkraag voor de exacte positionering van structurele elementen.

Beschrijving	ID	Sokkeldiameter [mm]	Materiaal
Sokkelmontagesysteem instelkraag			
STR 35	0313897	35	Aluminium

Kruisconnector, KVB 35



- 90 Hulpgat voor het centreren van de sokkel

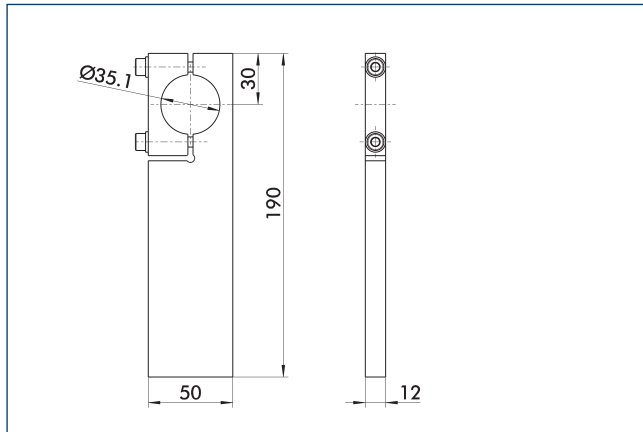
Kruisconnector voor de implementatie van loodrechte verlengde varianten.

Beschrijving	ID	Sokkeldiameter [mm]	Materiaal
Sokkelmontagesysteem kruisconnector			
KVB 35	0313898	35	Aluminium

SLH 35

Sokkelmontagesysteem holle sokkel

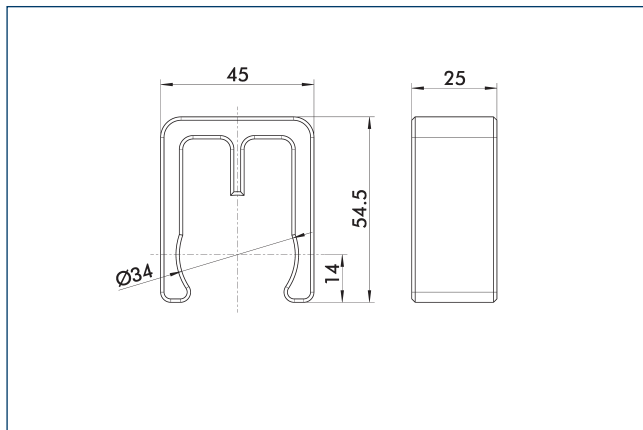
Montageplaat, MPL 35



Montageplaat voor de verlenging en ondersteuning van het sokkelmontagesysteem

Beschrijving	ID	Sokkeldiameter [mm]	Materiaal
Sokkelmontagesysteem montageplaten			
MPL 35	0313899	35	Aluminium

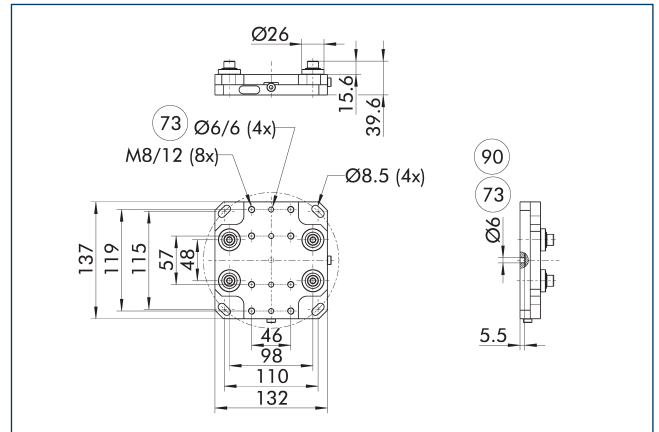
Mediadoorvoerclip MFC 35



Klem voor de ordelijke toevoer van media langs de sokkels.

Beschrijving	ID
Bevestigingsclip	
MFC 35	0313695

Afsteleenheid VEH 35

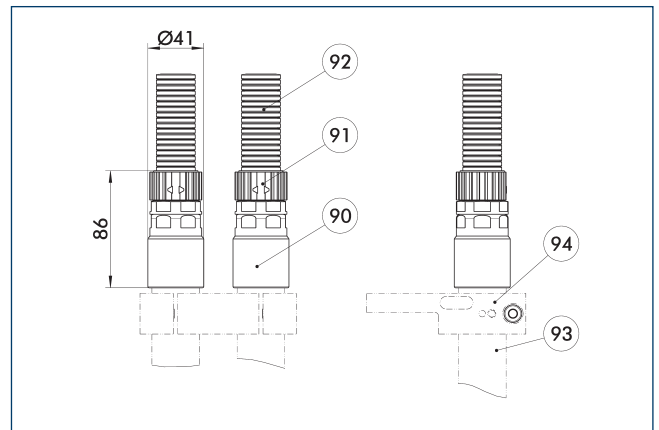


73 Geschikt voor centreerpennen 90 Centreren als een rotatie-as

Insteleenheid voor eenvoudige fijnafstelling van de voltooide handlungmontage

Beschrijving	ID	Instelbereik XY [mm]	Instelhoek Z [°]
Sokkelmontagesysteem afsteleenheid			
VEH 35	0313513	± 4	± 3

Mediageleidersokkels Ø 35

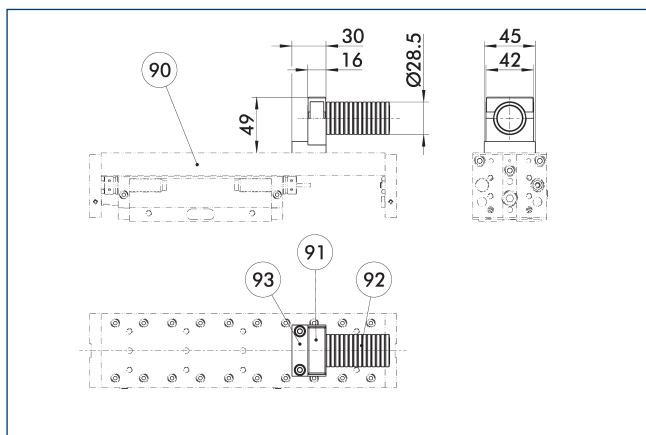


90 MFK-dop 93 Holle sokkel, SLH
91 MFV-schroefaansluiting 94 Montageplaten
92 MFS-slang

Mediageleiders voor de doorvoer van voedingskabels door de holle sokkels.

Beschrijving	ID
Sokkelmontagesysteem mediadoorvoer	
MFK 35-21	0313696
MFS 21	0313678
MFV 21	0313674

Mediaslanggeleidermodule Ø 21

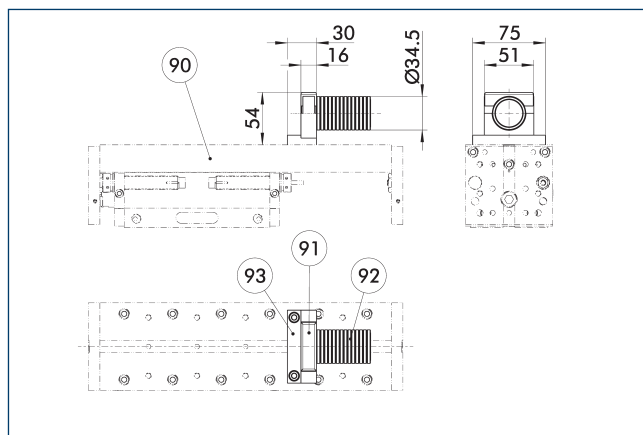


- 90 Lineaire module
- 91 Slangbevestiging MFB
- 92 MFS-slang
- 93 SPL-slangplaat

Mediageleider met rechtstreekse montage op de standaard SCHUNK-modules.

Beschrijving	ID	
Sokkelmontagesysteem mediadoorvoer		
MFB 21	0313676	
MFS 21	0313678	
SPL 50	0313692	

Mediaslanggeleidermodule Ø 29



- 90 Lineaire module
- 91 Slangbevestiging MFB
- 92 MFS-slang
- 93 SPL-slangplaat

Mediageleider met rechtstreekse montage op de standaard SCHUNK-modules.

Beschrijving	ID	
Sokkelmontagesysteem mediadoorvoer		
MFB 29	0313677	
MFS 29	0313679	
SPL 200	0313693	

SLH 55

Sokkelmontagesysteem holle sokkel



Technische gegevens

Beschrijving	ID	Materiaal	Lengte [mm]	Sokkeldiameter [mm]
SLH 55-0150	0313700	Staal	150	55
SLH 55-0160	0313701	Staal	160	55
SLH 55-0170	0313702	Staal	170	55
SLH 55-0180	0313703	Staal	180	55
SLH 55-0190	0313704	Staal	190	55
SLH 55-0200	0313705	Staal	200	55
SLH 55-0210	0313706	Staal	210	55
SLH 55-0220	0313707	Staal	220	55
SLH 55-0230	0313708	Staal	230	55
SLH 55-0240	0313709	Staal	240	55
SLH 55-0250	0313710	Staal	250	55
SLH 55-0260	0313711	Staal	260	55
SLH 55-0270	0313712	Staal	270	55
SLH 55-0280	0313713	Staal	280	55
SLH 55-0290	0313714	Staal	290	55
SLH 55-0300	0313715	Staal	300	55
SLH 55-0310	0313716	Staal	310	55
SLH 55-0320	0313717	Staal	320	55
SLH 55-0330	0313718	Staal	330	55
SLH 55-0340	0313719	Staal	340	55
SLH 55-0350	0313720	Staal	350	55
SLH 55-0360	0313721	Staal	360	55
SLH 55-0370	0313722	Staal	370	55
SLH 55-0380	0313723	Staal	380	55
SLH 55-0390	0313724	Staal	390	55
SLH 55-0400	0313725	Staal	400	55
SLH 55-0410	0313726	Staal	410	55
SLH 55-0420	0313727	Staal	420	55
SLH 55-0430	0313728	Staal	430	55
SLH 55-0440	0313729	Staal	440	55
SLH 55-0450	0313730	Staal	450	55
SLH 55-0460	0313731	Staal	460	55
SLH 55-0470	0313732	Staal	470	55
SLH 55-0480	0313733	Staal	480	55
SLH 55-0490	0313734	Staal	490	55
SLH 55-0500	0313735	Staal	500	55
SLH 55-0510	0313736	Staal	510	55
SLH 55-0520	0313737	Staal	520	55
SLH 55-0530	0313738	Staal	530	55
SLH 55-0540	0313739	Staal	540	55
SLH 55-0550	0313740	Staal	550	55
SLH 55-0560	0313741	Staal	560	55
SLH 55-0570	0313742	Staal	570	55
SLH 55-0580	0313743	Staal	580	55

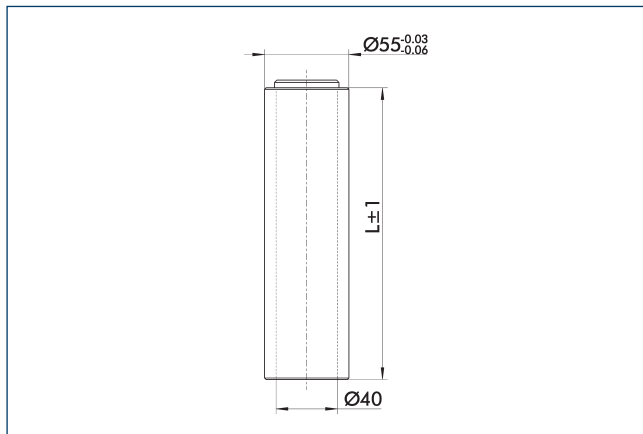
Technische gegevens

Beschrijving	ID	Materiaal	Lengte	Sokkeldiameter
SLH 55-0590	0313744	Staal	590	55
SLH 55-0600	0313745	Staal	600	55
SLH 55-0610	0313746	Staal	610	55
SLH 55-0620	0313747	Staal	620	55
SLH 55-0630	0313748	Staal	630	55
SLH 55-0640	0313749	Staal	640	55
SLH 55-0650	0313750	Staal	650	55
SLH 55-0660	0313751	Staal	660	55
SLH 55-0670	0313752	Staal	670	55
SLH 55-0680	0313753	Staal	680	55
SLH 55-0690	0313754	Staal	690	55
SLH 55-0700	0313755	Staal	700	55
SLH 55-0710	0313756	Staal	710	55
SLH 55-0720	0313757	Staal	720	55
SLH 55-0730	0313758	Staal	730	55
SLH 55-0740	0313759	Staal	740	55
SLH 55-0750	0313760	Staal	750	55
SLH 55-0760	0313761	Staal	760	55
SLH 55-0770	0313762	Staal	770	55
SLH 55-0780	0313763	Staal	780	55
SLH 55-0790	0313764	Staal	790	55
SLH 55-0800	0313765	Staal	800	55
SLH 55-0810	0313766	Staal	810	55
SLH 55-0820	0313767	Staal	820	55
SLH 55-0830	0313768	Staal	830	55
SLH 55-0840	0313769	Staal	840	55
SLH 55-0850	0313770	Staal	850	55
SLH 55-0860	0313771	Staal	860	55
SLH 55-0870	0313772	Staal	870	55
SLH 55-0880	0313773	Staal	880	55
SLH 55-0890	0313774	Staal	890	55
SLH 55-0900	0313775	Staal	900	55
SLH 55-0910	0313776	Staal	910	55
SLH 55-0920	0313777	Staal	920	55
SLH 55-0930	0313778	Staal	930	55
SLH 55-0940	0313779	Staal	940	55
SLH 55-0950	0313780	Staal	950	55
SLH 55-0960	0313781	Staal	960	55
SLH 55-0970	0313782	Staal	970	55
SLH 55-0980	0313783	Staal	980	55
SLH 55-0990	0313784	Staal	990	55
SLH 55-1000	0313785	Staal	1000	55

SLH 55

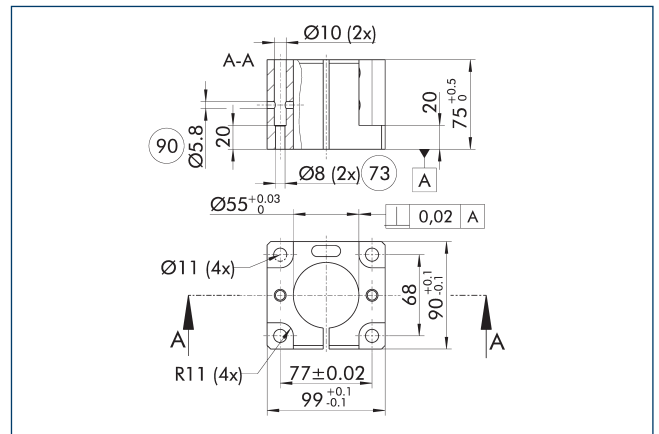
Sokkelmontagesysteem holle sokkel

Holle sokkel, SLH



De holle sokkels SLH kunnen ook in klantspecifieke lengten worden besteld.

Enkele sokkel, SOE 55

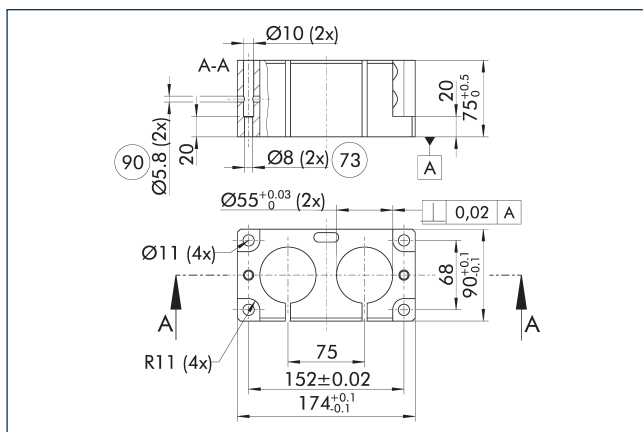


73 Geschikt voor centreerpennen 90 Hulpgat voor het centreren van de sokkel

Bevestigingsbasis voor de sokkels

Beschrijving	ID	Sokkeldiameter [mm]	Materiaal
Sokkelmontagesysteem basissokkel			
SOE 55	0313408	55	Aluminium

Dubbele sokkel SOD 55

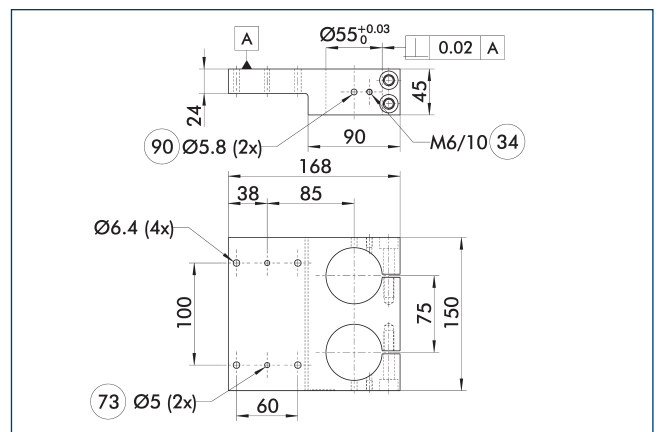


73 Geschikt voor centreerpennen 90 Hulpgat voor het centreren van de sokkel

Bevestigingsbasis voor de sokkels

Beschrijving	ID	Sokkeldiameter [mm]	Materiaal
Sokkelmontagesysteem basissokkel			
SOD 55	0313409	55	Aluminium

Dubbele montageplaat, horizontaal AMDH 55

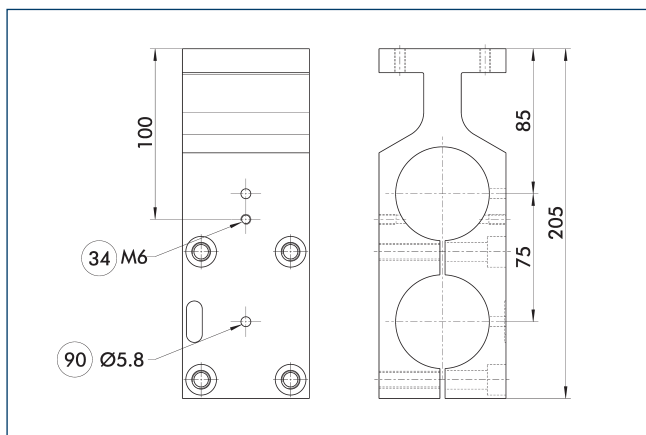


34 Aan beide zijden 90 Hulpgat voor het centreren van de sokkel
73 Geschikt voor centreerpennen

Montageplaat voor horizontale aansluiting van verschillende modules of aangepaste montages op het sokkelmontagesysteem.

Beschrijving	ID	Sokkeldiameter [mm]	Materiaal
Montageplaat voor sokkelmontagesysteem			
AMDH 55	0313682	55	Aluminium

Dubbele montageplaat, verticaal AMDV 55

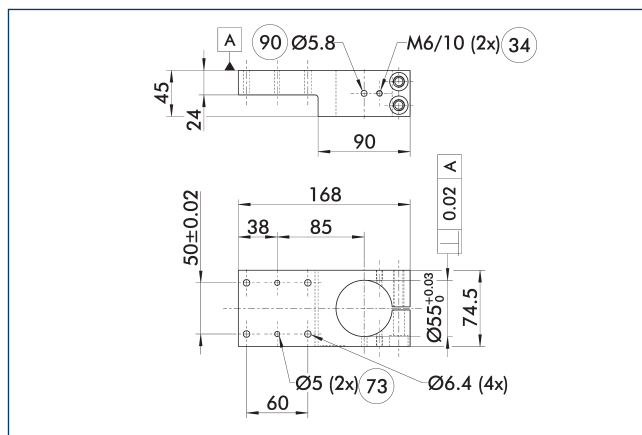


- 34 Aan beide zijden
- 90 Hulpgat voor het centreren van de sokkel

Montageplaat voor verticale aansluiting van verschillende modules of aangepaste montages op het sokkelmontagesysteem.

Beschrijving	ID	Sokkeldiameter [mm]	Materiaal
Montageplaat voor sokkelmontagesysteem			
AMDV 55	0313684	55	Aluminium

Enkele montageplaat, horizontaal, AMEH 55

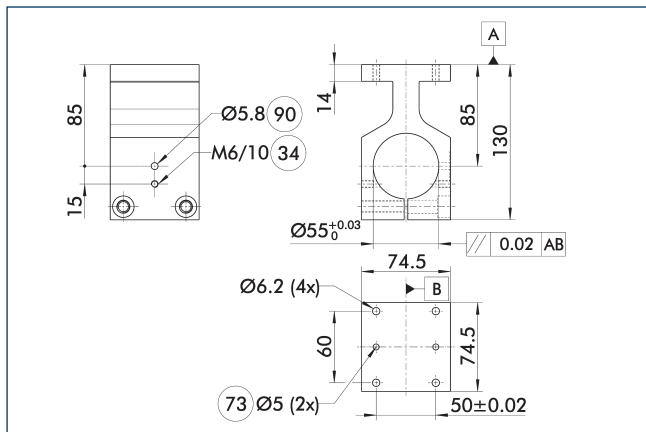


- 34 Aan beide zijden
- 73 Geschikt voor centreerpennen
- 90 Hulpgat voor het centreren van de sokkel

Montageplaat voor horizontale aansluiting van verschillende modules of aangepaste montages op het sokkelmontagesysteem.

Beschrijving	ID	Sokkeldiameter [mm]	Materiaal
Montageplaat voor sokkelmontagesysteem			
AMEH 55	0313681	55	Aluminium

Enkele montageplaat, verticaal, AMEV 55

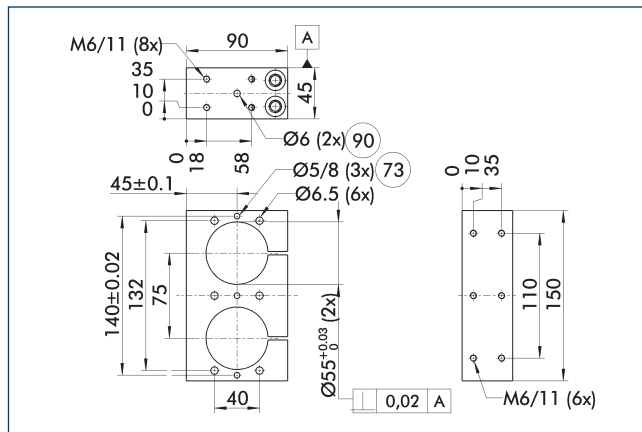


- 34 Aan beide zijden
- 73 Geschikt voor centreerpennen
- 90 Hulpgat voor het centreren van de sokkel

Montageplaat voor horizontale aansluiting van verschillende modules of aangepaste montages op het sokkelmontagesysteem.

Beschrijving	ID	Sokkeldiameter [mm]	Materiaal
Montageplaat voor sokkelmontagesysteem			
AMEV 55	0313683	55	Aluminium

Dubbele montageplaat axiaal APDA 55

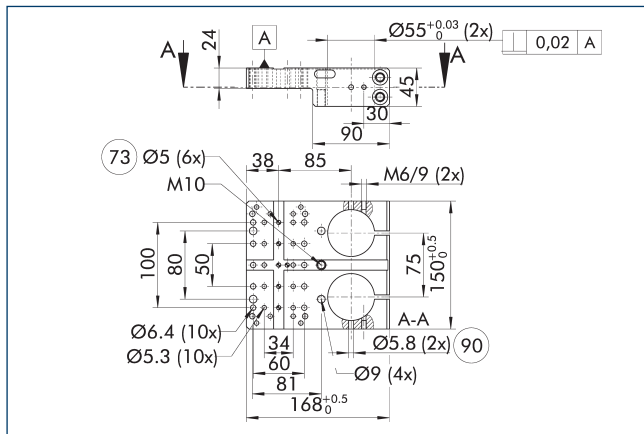


- 73 Geschikt voor centreerpennen
- 90 Hulpgat voor het centreren van de sokkel

Montageplaat voor axiale aansluiting van verschillende modules of aangepaste montages op het sokkelmontagesysteem.

Beschrijving	ID	Sokkeldiameter [mm]	Materiaal
Montageplaat voor sokkelmontagesysteem			
APDA 55	0313478	55	Aluminium

Dubbele montageplaat, horizontaal APDH 85

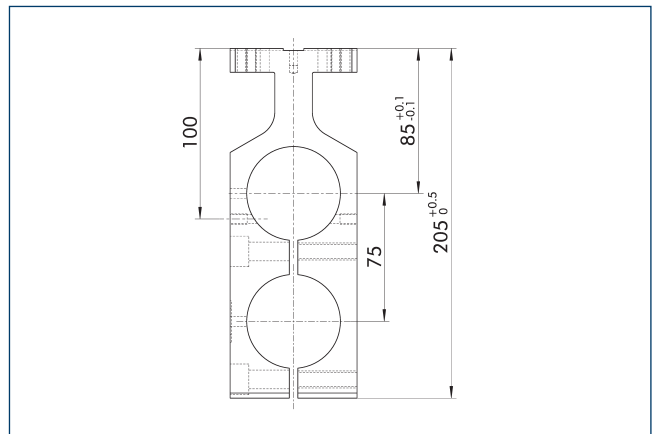


- 73 Geschikt voor centreerpennen 90 Hulpgat voor het centreren van de sokkel

Montageplaat voor horizontale aansluiting van verschillende modules of aangepaste montages op het sokkelmontagesysteem.

Beschrijving	ID	Sokkeldiameter [mm]	Materiaal
Montageplaat voor sokkelmontagesysteem			
APDH 85	0313414	55	Aluminium

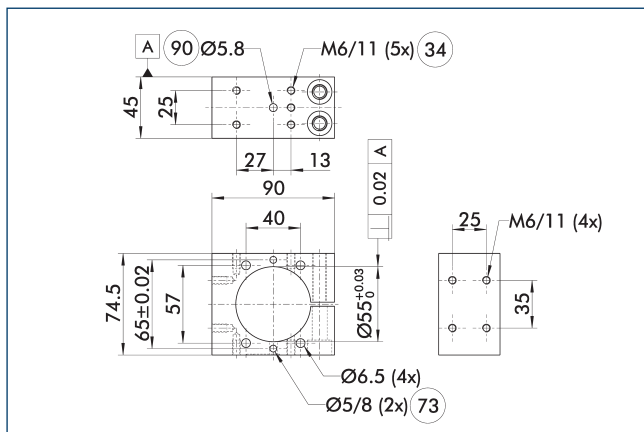
Dubbele montageplaat, verticaal APDV 85



Montageplaat voor verticale aansluiting van verschillende modules of aangepaste montages op het sokkelmontagesysteem.

Beschrijving	ID	Sokkeldiameter [mm]	Materiaal
Montageplaat voor sokkelmontagesysteem			
APDV 85	0313416	55	Aluminium

Enkele montageplaat, axiaal, APEA 55

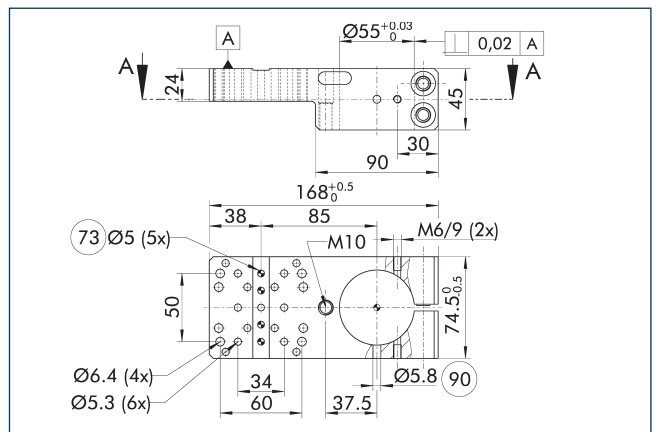


- 34 Aan beide zijden 90 Hulpgat voor het centreren van de sokkel
73 Geschikt voor centreerpennen

Montageplaat voor axiale aansluiting van verschillende modules of aangepaste montages op het sokkelmontagesysteem.

Beschrijving	ID	Sokkeldiameter [mm]	Materiaal
Montageplaat voor sokkelmontagesysteem			
APEA 55	0313680	55	Aluminium

Enkele montageplaat, horizontaal, APEH 85



- 73 Geschikt voor centreerpennen 90 Hulpgat voor het centreren van de sokkel

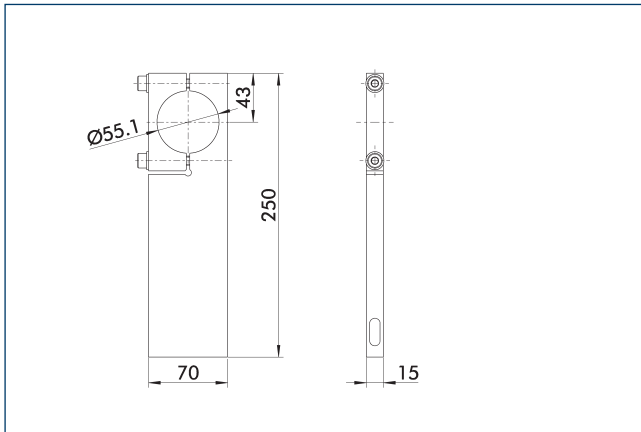
Montageplaat voor horizontale aansluiting van verschillende modules of aangepaste montages op het sokkelmontagesysteem.

Beschrijving	ID	Sokkeldiameter [mm]	Materiaal
Montageplaat voor sokkelmontagesysteem			
APEH 85	0313413	55	Aluminium

SLH 55

Sokkelmontagesysteem holle sokkel

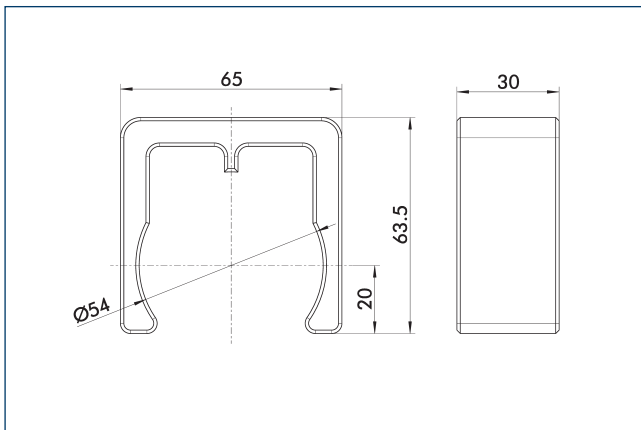
Montageplaat MPL 250



Montageplaat voor de verlenging en ondersteuning van het sokkelmontagesysteem

Beschrijving	ID	Sokkeldiameter [mm]	Materiaal
Sokkelmontagesysteem montageplaten			
MPL 250	0313419	55	Aluminium

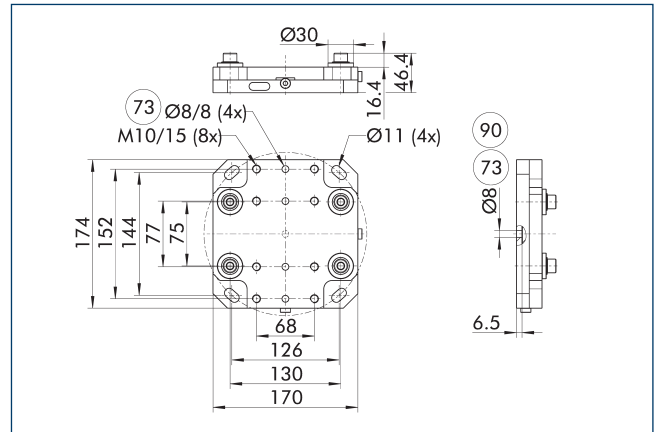
Mediadorvoerclip MFC 55



Klem voor de ordelijke toevoer van media langs de sokkels.

Beschrijving	ID	
Bevestigingsclip		
MFC 55	0313694	

Afsteleenheid VEH 55

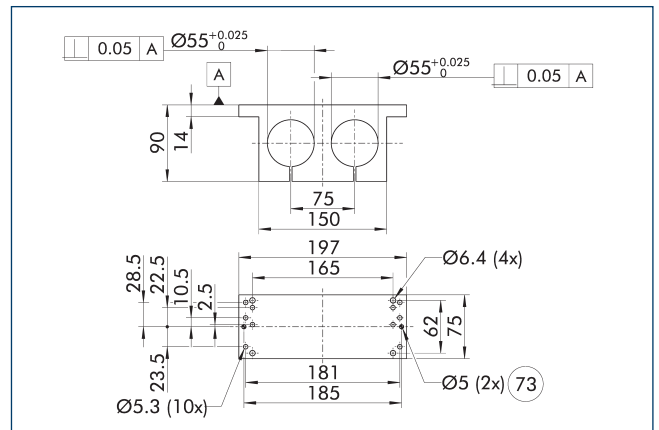


73 Geschikt voor centrepennen 90 Centreren als een rotatie-as

Instleenheid voor eenvoudige fijnafstelling van de voltooide handlungmontage

Beschrijving	ID	Instelbereik XY [mm]	Instelhoek Z [°]
Sokkelmontagesysteem afsteleenheid			
VEH 55	0313514	± 5	± 2.5

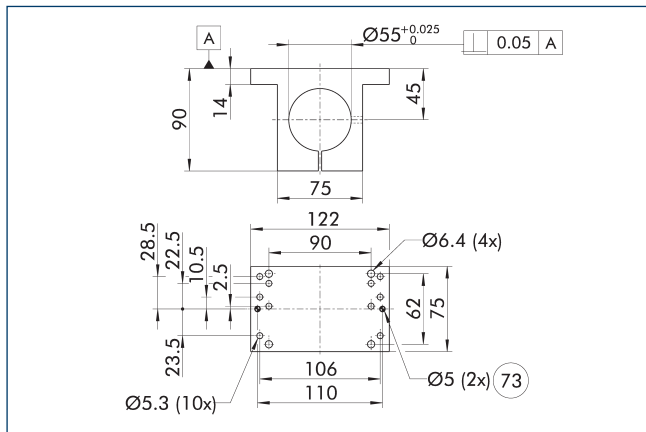
Dubbele montageplaat, verticaal ADV 55



Montageplaat voor verticale aansluiting van verschillende modules of aangepaste montages op het sokkelmontagesysteem.

Beschrijving	ID	Sokkeldiameter [mm]	Materiaal
Montageplaat voor sokkelmontagesysteem			
ADV 55	0313517	55	Aluminium

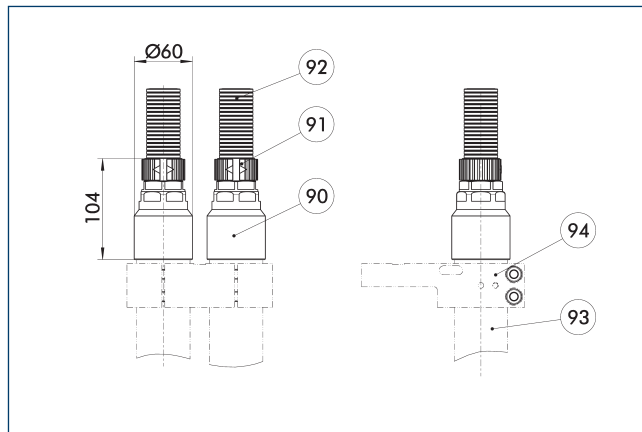
Enkele montageplaat, verticaal, AEV 55



Montageplaat voor verticale aansluiting van verschillende modules of aangepaste montages op het sokkelmontagesysteem.

Beschrijving	ID	Sokkeldiameter [mm]	Materiaal
Montageplaat voor sokkelmontagesysteem			
AEV 55	0313516	55	Aluminium

Mediageleidersokkels Ø 55

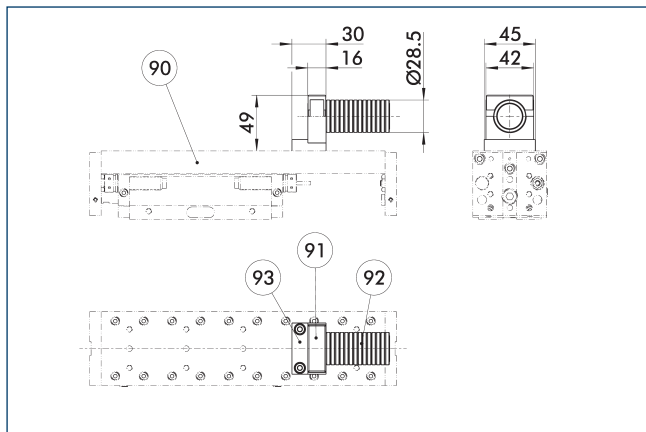


- 90 MFK-dop
- 91 MFV-schroefaansluiting
- 92 MFS-slang
- 93 Holle sokkel, SLH
- 94 Montageplaten

Mediageleiders voor de doorvoer van voedingskabels door de holle sokkels.

Beschrijving	ID	
Sokkelmontagesysteem mediadoorvoer		
MFK 55-21	0313697	
MFK 55-29	0313698	
MFS 21	0313678	
MFS 29	0313679	
MFV 21	0313674	
MFV 29	0313675	

Mediaslanggeleidermodule Ø 21

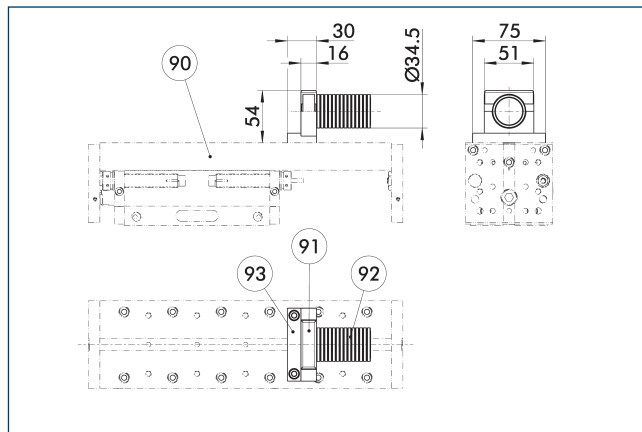


- 90 Lineaire module
- 91 Slangbevestiging MFB
- 92 MFS-slang
- 93 SPL-slangplaat

Mediageleider met rechtstreekse montage op de standaard SCHUNK-modules.

Beschrijving	ID	
Sokkelmontagesysteem mediadoorvoer		
MFB 21	0313676	
MFS 21	0313678	
SPL 50	0313692	

Mediaslanggeleidermodule Ø 29



- 90 Lineaire module
- 91 Slangbevestiging MFB
- 92 MFS-slang
- 93 SPL-slangplaat

Mediageleider met rechtstreekse montage op de standaard SCHUNK-modules.

Beschrijving	ID	
Sokkelmontagesysteem mediadoorvoer		
MFB 29	0313677	
MFS 29	0313679	
SPL 200	0313693	



SCHUNK GmbH & Co. KG
Spann- und Greiftechnik

Bahnhofstr. 106 - 134
D-74348 Lauffen/Neckar
Tel. +49-7133-103-0
Fax +49-7133-103-2399
info@de.schunk.com
schunk.com

Folgen Sie uns | *Follow us*

